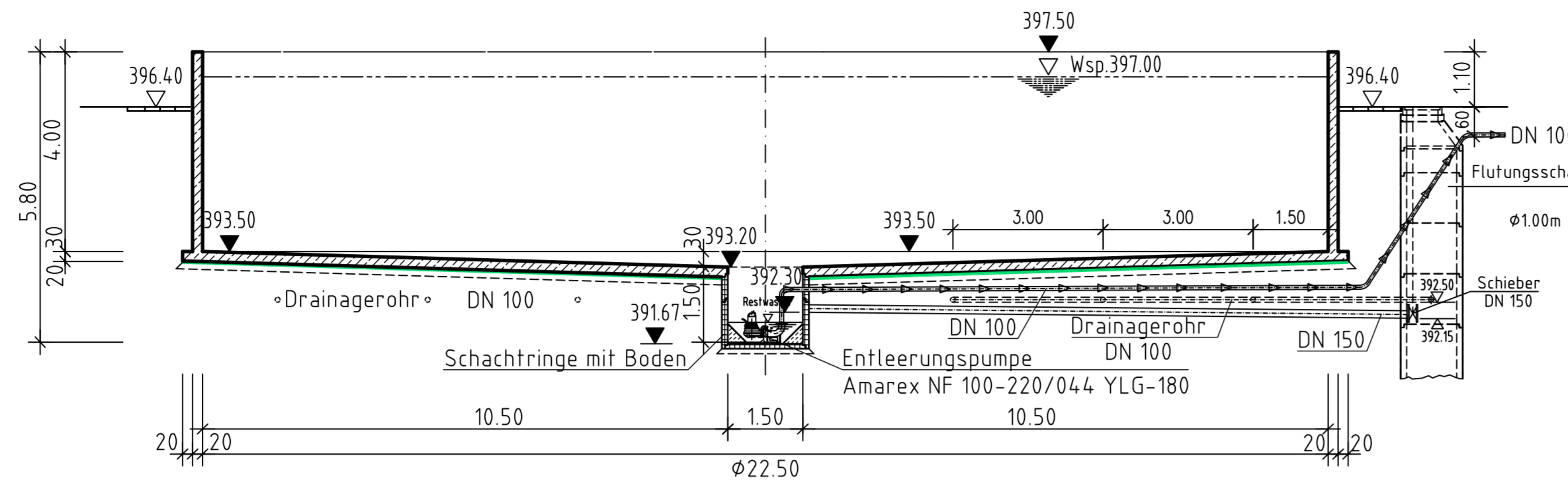
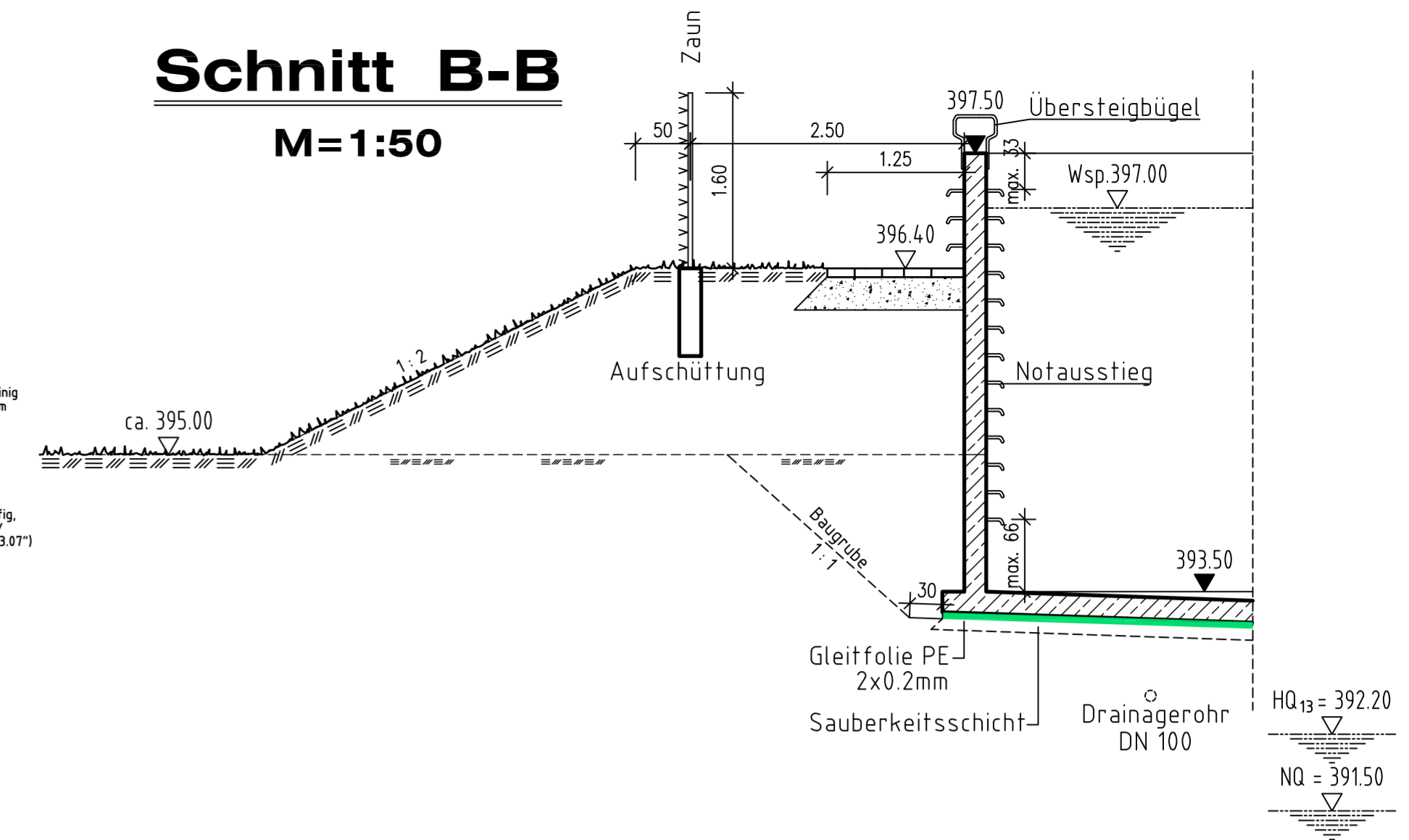


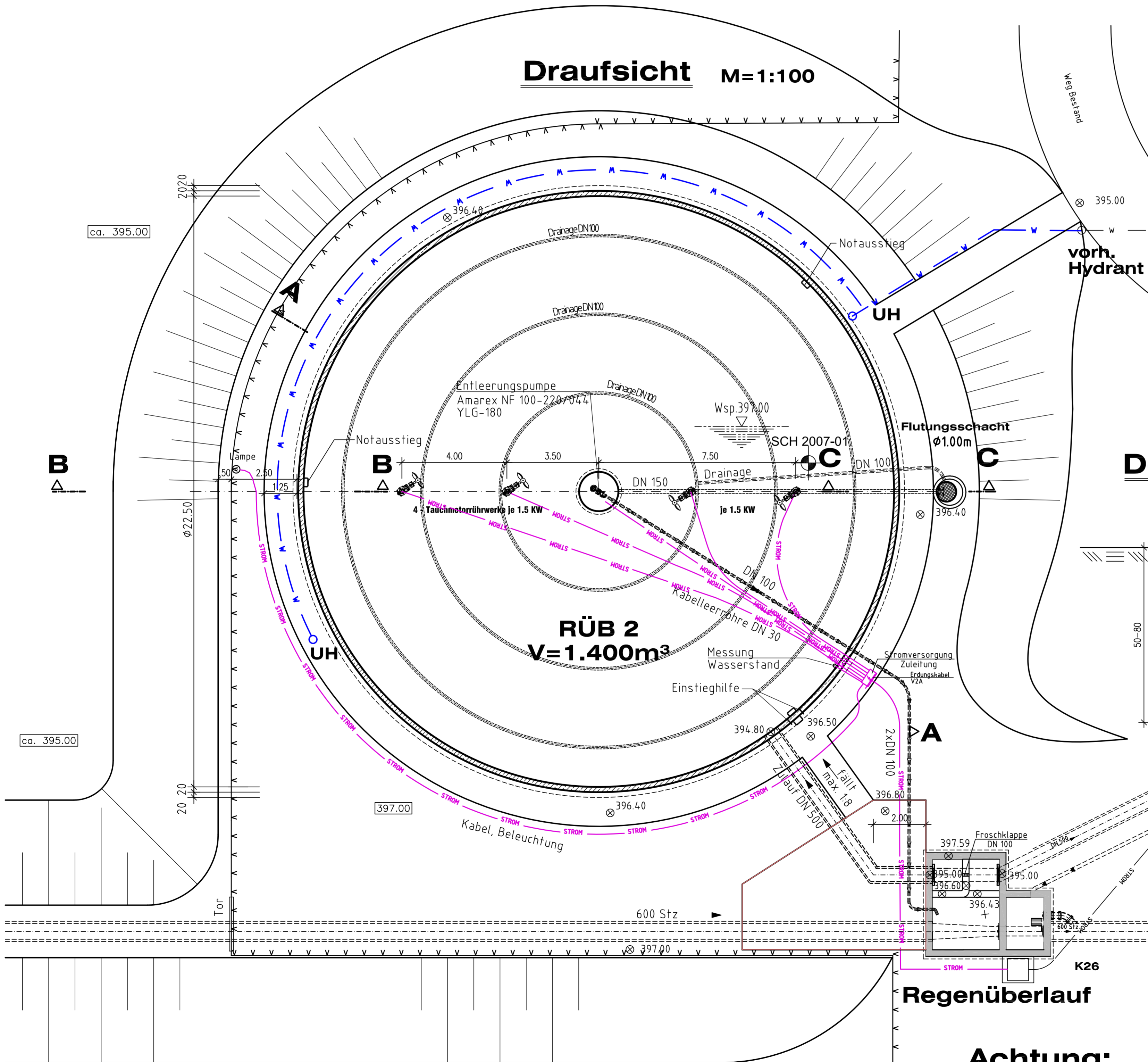
### Schnitt A-A M=1:100



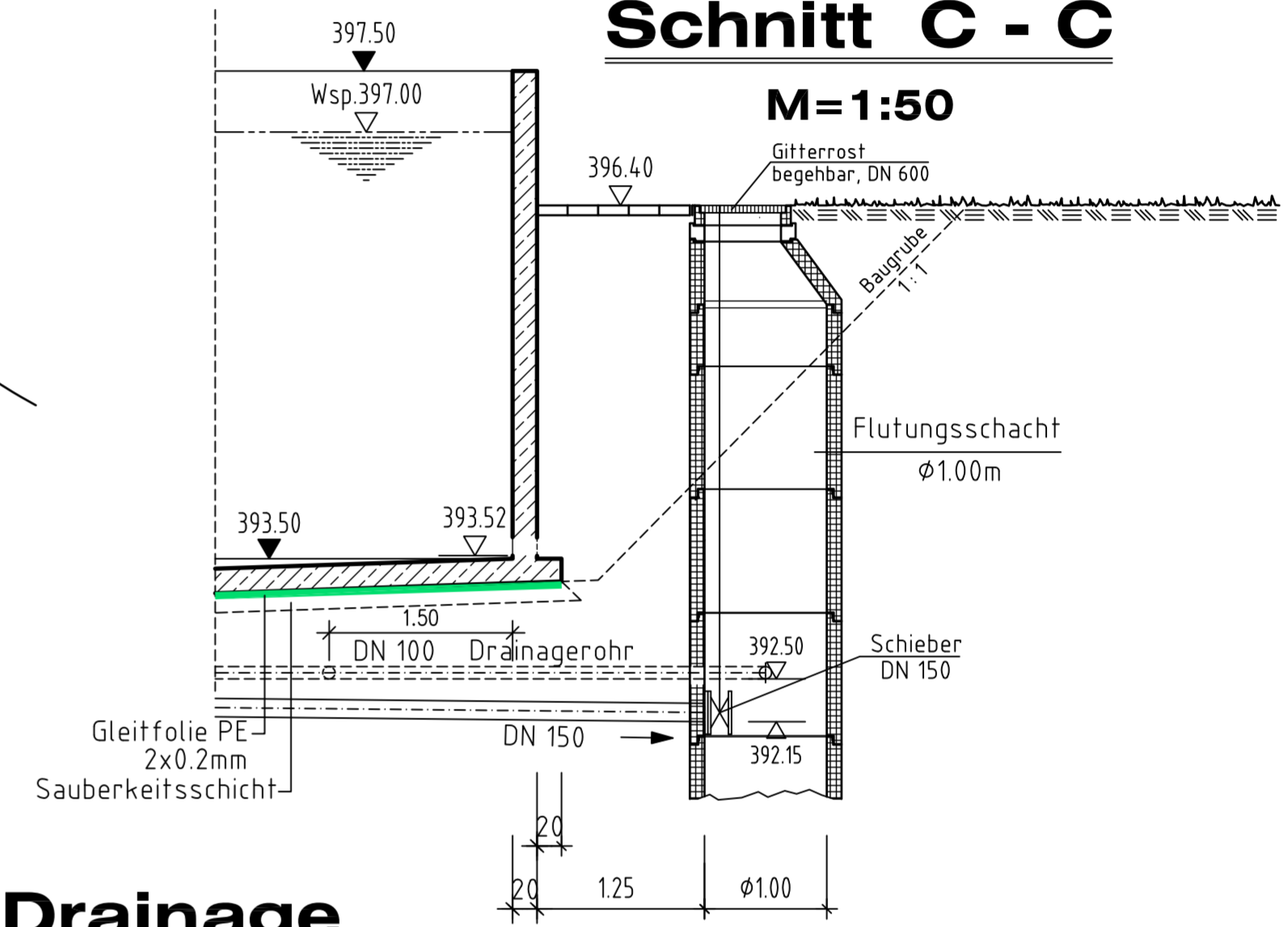
### Schnitt B-B M=1:50



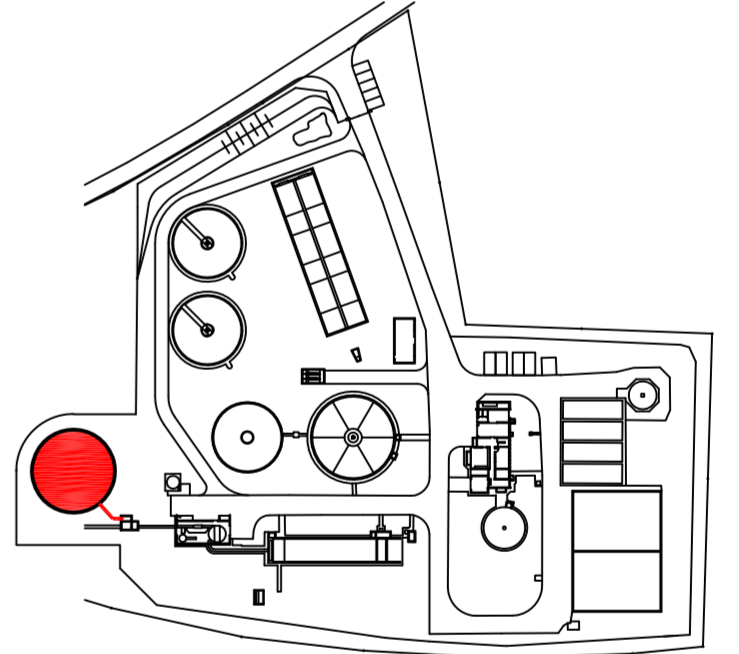
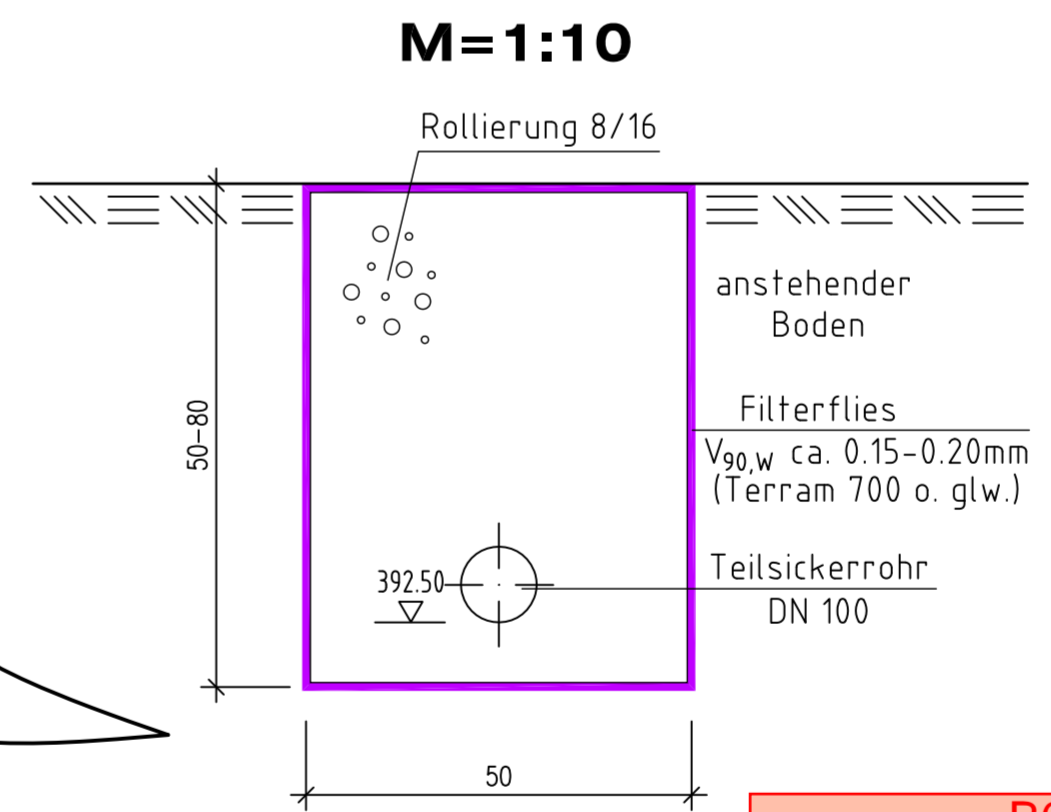
### Draufsicht M=1:100



### Schnitt C-C M=1:50



### Detail Drainage M=1:10



**B07**  
**Kläranlage RÜB2**  
**Plan 8**


### Legende:

PE-Folie 2-lagig

### Regenüberlauf

**Achtung:**  
**Maschinen mit verlängertem**  
**Anschlußkabel**

**Auftriebssicher bis 393,60**  
**10 cm über Bodenplatte - Beckenrand**

Vorhaben: Wasserrechtsverfahren Kläranlage		Beilage-Nr.: 5 zum E vom 5.07.2017
Vorhabensträger: Gemeindewerke Burgkirchen Landkreis: Altötting		Plan-Nr.: GWB31712/51
Maßstab: 1: 100, 50	Regenüberlaufbecken 2 Bestandsplan	Erstellt 7.06.2017
Entwurfsverfasser: www.raunecker.de		
<b>INGENIEUR-BÜRO RAUNECKER GMBH</b> 84489 BURGHAUSEN LANGDÖRFERSTR.4 TEL.:08677/9885-0		
Der Bauherr:	geprüft:	Burghausen, den
(Unterschrift)	(Unterschrift)	Dipl. Dipl.-Ing. Peter Raunecker