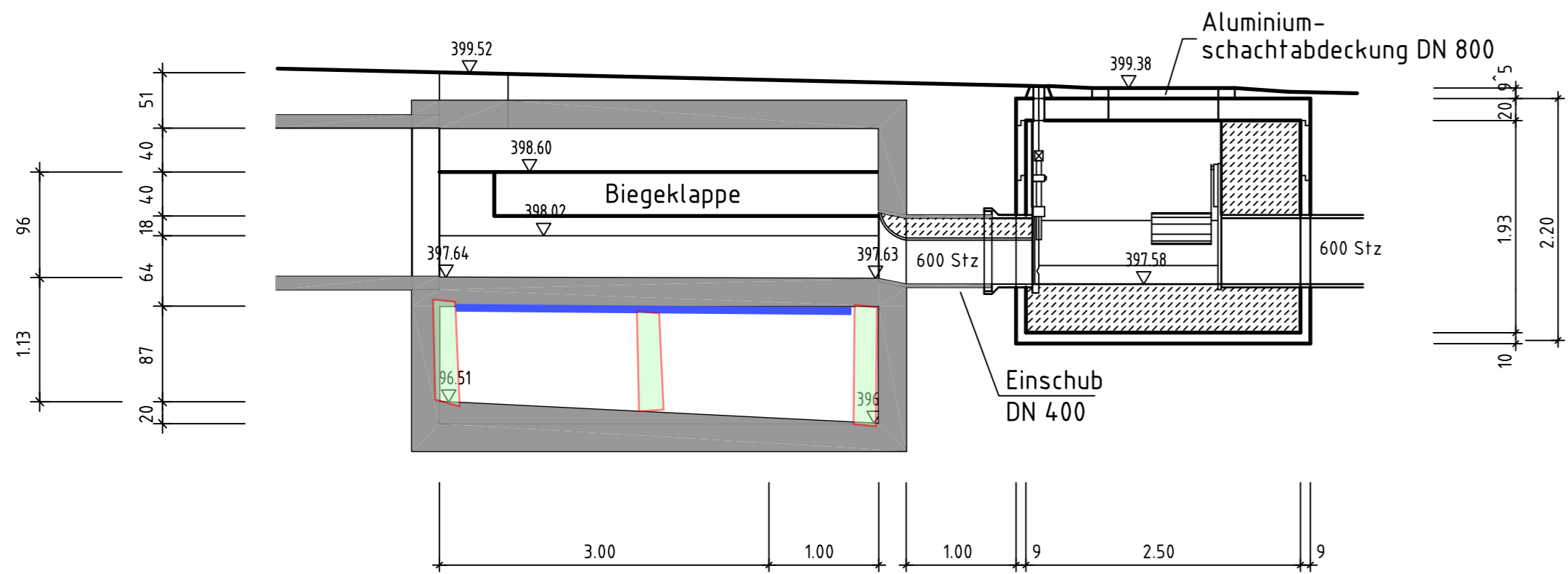
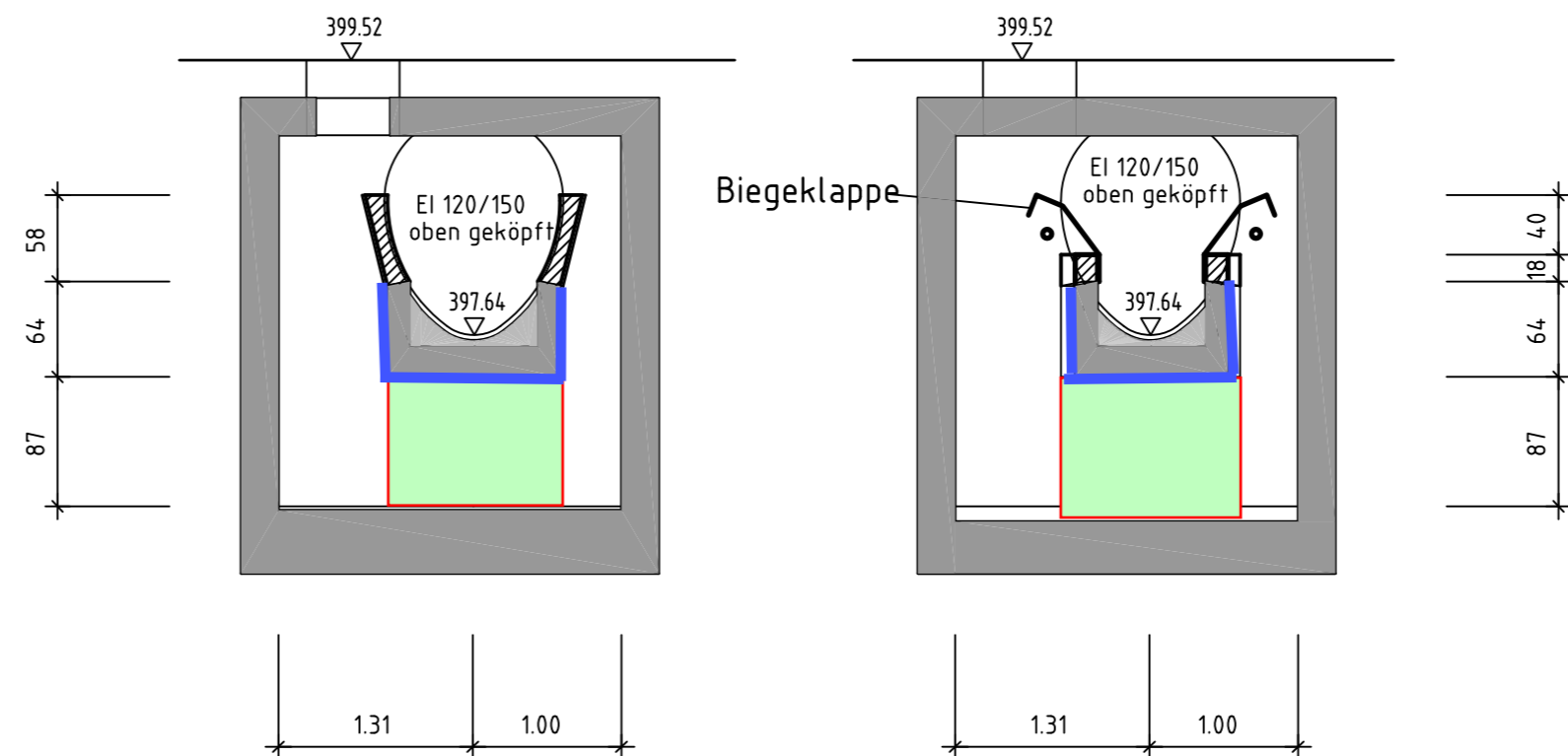


Ingenieurbüro RAUNECKER Langdörfferstrasse 4 84489 Burghausen Tel.: 08677/9885-0 Fax.: 08677/9885-99

### Schnitt A – A

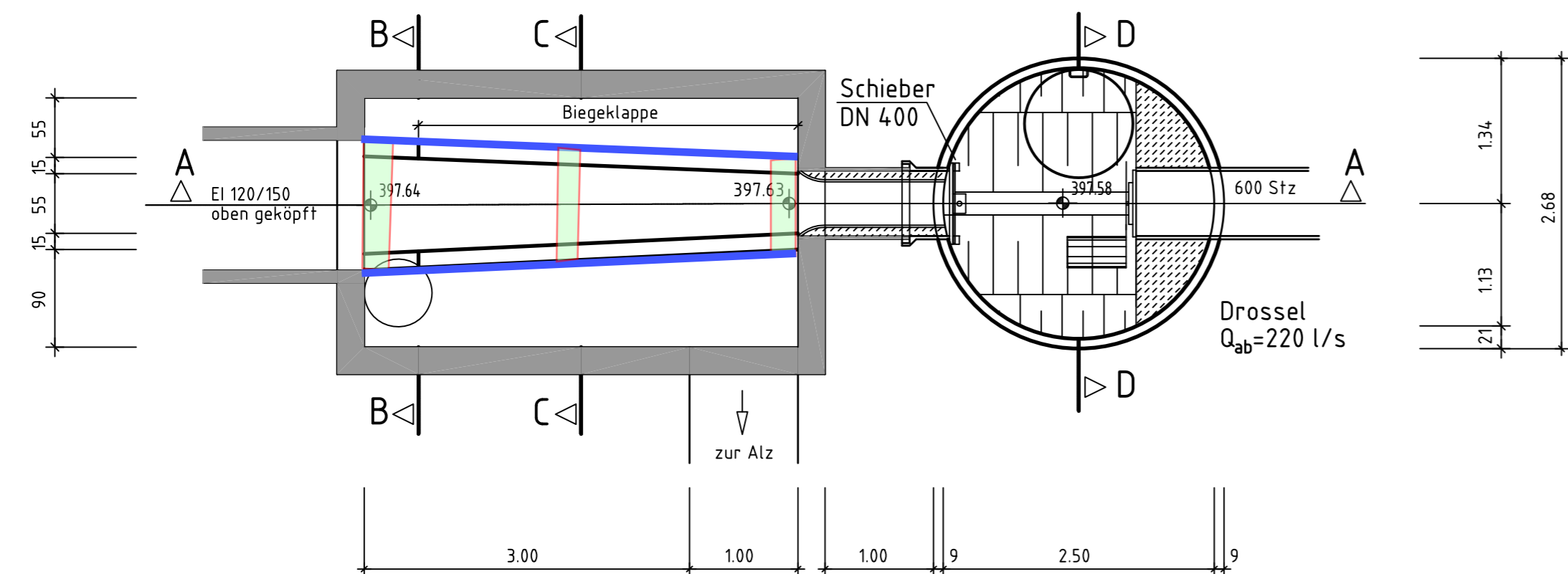


### Schnitt B – B Schnitt C – C

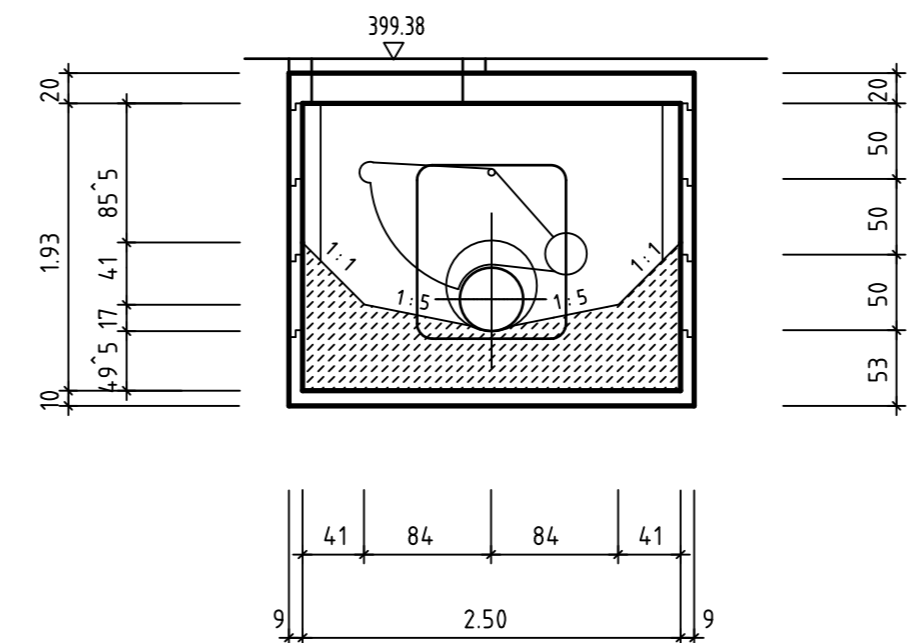


### RÜ– Bestand

### Drosselschacht neu



### Schnitt D – D



Unterseite: Blickrichtung Schnitt B-B

**B01**  
**Brucker Straße**  
**Plan 1**

Neubau bestehend aus Schachtringen DN 2500

Unterseite: Blickrichtung Drosselschacht

3.	Höhe der Aluminium Schachtabdeckung	08.01.97	hi	
2.	Lage des Hydroslide	20.11.96	hi	
1.	Einschub DN 400 u. Schieber DN 400	16.10.95	hi	
Nr.	Änderungen	geänd. am	Name	

Vorhaben: Regenüberlaufbecken am Düker - Bruckerstraße		Beilage-Nr.: 3 zum BEvom 19.09.1996	
Vorhabensträger: Gemeindewerke Burghausen		Plan-Nr.: GWB 39629/3b	
Landkreis: Altötting			

Maßstab: 1:50	<b>Grundriss mit Schnitte</b> Variante 2	entw.			
		gez.	12.09.96	CAD - hi	
		geprüft			
		gepaußt	0.22m²		

Entwurfsverfasser: **INGENIEUR- BÜRO RAUNECKER GMBH**  
84489 BURGHAUSEN  
LANGDÖRFFERSTR.4 TEL.:08677/9885-0  
Burghausen, den .....

Der Bauherr: .....  
geprüft: .....  
(Unterschrift) (Unterschrift)